



# VISIONE 30000

tecnologie innovative

**INNOVAZIONE.**

**STILE.**

**ECCELLENZA.**

Innovazioni capaci di apprendere e adattarsi a contesti complessi. Mentre un buon design non è solo esteticamente piacevole, ma anche funzionale, ergonomico e sostenibile.

Un prodotto non deve solo apparire bello e moderno, ma deve anche funzionare in modo impeccabile. Performance elevate significano affidabilità, velocità e resistenza, elementi essenziali per soddisfare le aspettative degli utenti più esigenti.

**OGNI PASSO, DALL'IDEA ALLA PROTIPAZIONE, SI SVOLGE INHOUSE PER GARANTIRE UN CONTROLLO EFFICIENTE DEL PRODOTTO.**

---

**INNOVATION.**

**STYLE.**

**EXCELLENCE.**

Innovations capable of learning and adapting to complex contexts. Good design is not only aesthetically pleasing, but also functional, ergonomic, and sustainable.

A product must not only look beautiful and modern, but must also function flawlessly. High performance means reliability, speed, and durability, essential elements to meet the expectations of the most demanding users.

**EVERY STEP, FROM THE IDEA TO PROTOTYPING, IS CARRIED OUT INHOUSE TO ENSURE EFFICIENT PRODUCT CONTROL.**

**VISION**



# IL FUTURO DELLA PROTEZIONE

Siamo una startup nata con un obiettivo ambizioso: riscrivere gli standard della sicurezza sul lavoro attraverso l'innovazione tecnologica. Crediamo che la protezione non debba essere un limite, ma un fattore abilitante per la produttività. Sviluppiamo soluzioni intelligenti che integrano ergonomia avanzata e materiali di nuova generazione, trasformando i dispositivi di protezione in strumenti di benessere quotidiano per ogni lavoratore.



## PROTECTION'S FUTURE

We are a startup founded with an ambitious goal: to rewrite workplace safety standards through technological innovation. We believe that protection shouldn't be a limitation, but rather an enabler of productivity. We develop intelligent solutions that integrate advanced ergonomics and next-generation materials, transforming protective equipment into tools for the daily well-being of every worker.



IT/EN



safety shoes  
**TECHNOLOGY**



# QUICK REMOVAL.



Per ogni scarpa alta  
con foro passante

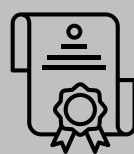
-----

For any high shoes  
with a through hole





Possibilità di riciclare la scarpa



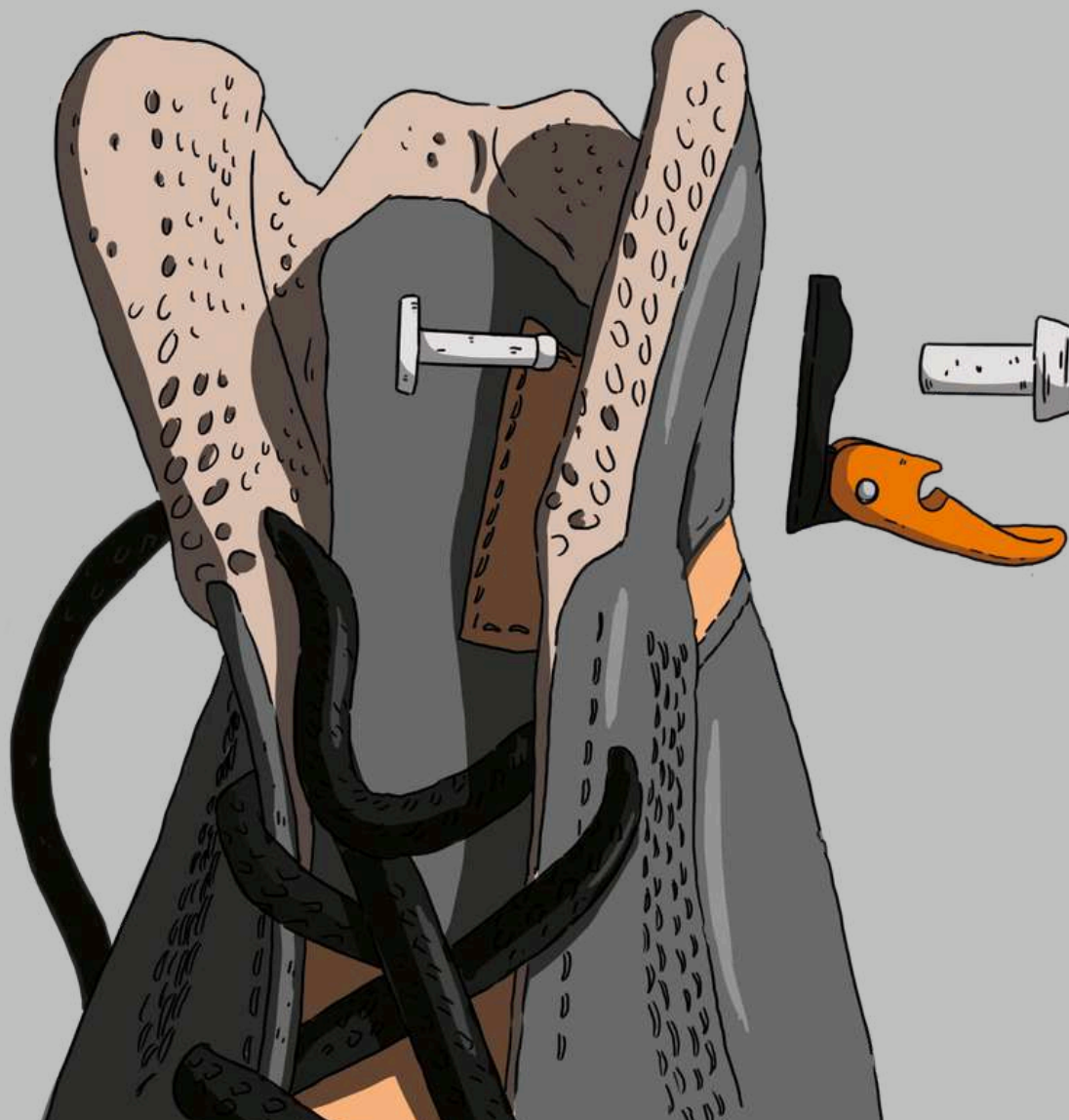
Depositato brevetto di utilità



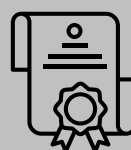
Metal Free



Testato CIMAC



Shoes Recycling



Utility patent filed



Metal Free



Tested CIMAC

Colori disponibili  
Colors available

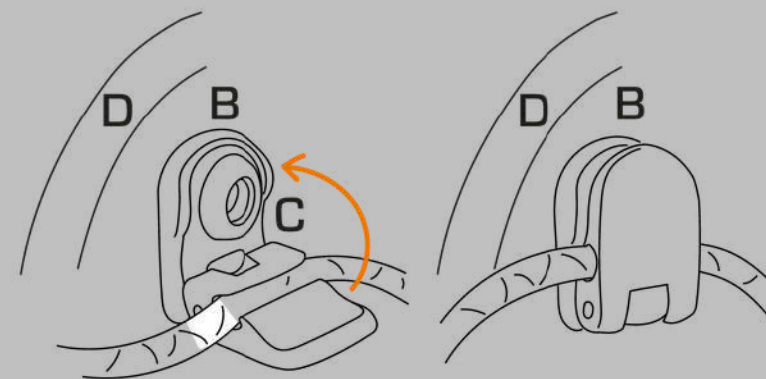
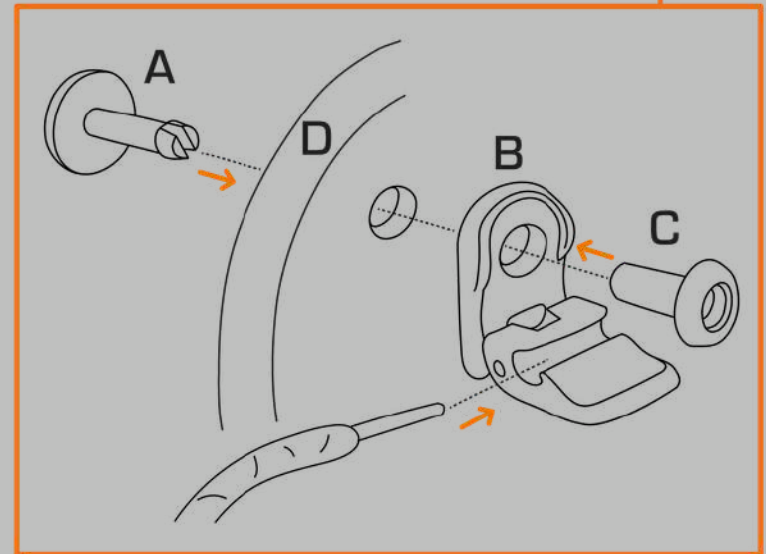
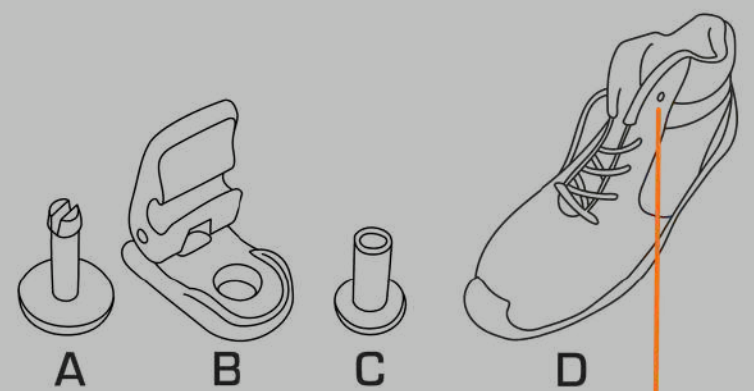


# SENTITI AL SICURO, SII AL SICURO

ISI può trasformare qualsiasi scarpa con foro passante in un istante, rendendola adatta anche alle situazioni più pericolose. Grazie al suo meccanismo di inserimento a pressione manuale, può essere applicato da chiunque in poche semplici mosse.

Kit "fai da te" fornito separatamente

EN ISO 20344-2011  
EN ISO 20341-2011  
EN ISO 20349-2017



# FEEL SAFE, BE SAFE

ISI can instantly transform any shoe with a through-hole, making it suitable for even the most dangerous situations. Thanks to its manual push-fit mechanism, it can be applied by anyone in just a few simple steps.

Kit "homemade" available separately

EN ISO 20344-2011  
EN ISO 20341-2011  
EN ISO 20349-2017

# SAFETY SHOES

# TECHNOLOGY





**MOD. LITE MID**



**MOD. ATHENA MID**



**MOD. THUNDER MID**



**MOD. SHARK MID**



**MOD. SHARK LEATHER MID**

Chiusura stabile e sicura per un'allacciatura salda e impeccabile  
 Possibilità di cambiare colore dello sfilamento rapido  
 Possibilità di inserire un solo sfilamento rapido



# LITE MID

S3S FO SR HRO ESD

[183070.75068]



**TAGLIE DAL 35 AL 48**

**SIZE: 35 / 48**

Calzatura di sicurezza mid-cut S3S idrorepellente in pelle bovina scamosciata. Puntale in alluminio 200J. Inserto antiperforazione K-SOLE. Calzata 11. Fodera in Air Mesh con antiscalzante in microfibra. Plantare estraibile in PU Foam e poliester. ESD.

Water-repellent mid-cut S3S safety shoes in cowhide suede. 200J aluminium toe cap. Anti-puncture K SOLE insert. Width 11. Air Mesh lining with a non-slip microfibre insert. Removable PU Foam and polyester insole. ESD.



Chiusura stabile e sicura per un'allacciatura salda e impeccabile  
 Possibilità di cambiare colore dello sfilamento rapido  
 Possibilità di inserire un solo sfilamento rapido



# ATHENA MID

S3L FO SR ESD

[183071.D0458]



**TAGLIE DAL 35 AL 42**

Calzatura di sicurezza mid-cut S3L in pelle crosta e vitello pieno fi ore idrorepellente. Puntale in alluminio 200J. Calzata 10. Fodera tridimensionale 100% poliestere con antiscalzante in microfi bra. Linguetta e etto spugna 100% poliestere. Plantare estraibile in PU Foam bidensità e poliestere. ESD.

**SIZE: 35 / 42**

Mid-cut S3L safety shoes in water-repellent full-grain calfskin and split leather. 200J aluminium toe cap. Width 10. 100% polyester three-dimensional lining with a non-slip microfi bre insert. 100% polyester sponge-ect tongue. Removable PU Foam and polyester insole. ESD.



Chiusura stabile e sicura per un'allacciatura salda e impeccabile

Possibilità di cambiare colore dello sfilamento rapido

Possibilità di inserire un solo sfilamento rapido



# THUNDER MID

S3L FO SR SC ESD

[144072.C8232]



## TAGLIE DAL 35 AL 48

Calzatura di sicurezza mid-cut S3S in pelle bovina scamosciata e tessuto poliestere idrorepellente e traspirante. Lingua in tessuto poliestere. Protezione della punta in TPU. Puntale Multilayer 200J. Inserto antiperforazione K-SOLE. Calzata 11,5. Fodera Air Mesh in poliestere con antiscaldate a mezzaluna in microfibra. Plantare anatomico estraibile in PU espanso. Metal free. ESD.

## SIZE: 35 / 48

Mid-cut S3L safety shoes in water-repellent full-grain calfskin and split leather. 200J aluminium toe cap. Width 10. 100% polyester three-dimensional lining with a non-slip microfibre insert. 100% polyester sponge-effect tongue. Removable PU Foam and polyester insole. ESD.



Chiusura stabile e sicura per un'allacciatura salda e impeccabile

Possibilità di cambiare colore dello sfilamento rapido

Possibilità di inserire un solo sfilamento rapido



# SHARK MID

S3S FO SR SC ESD

[182655.C2541]



## TAGLIE DAL 35 AL 48

Calzatura di sicurezza mid-cut S3S idrorepellente in tessuto tecnico poliestere. Supporto ergonomico del tallone e protezione della punta in TPU. Puntale in alluminio 200J. Inserto antiperforazione K-SOLE. Calzata 11. Tecnologia di ammortizzazione Stable Impact System. Fodera in Air Mesh con antiscalzante in microfibra. Plantare anatomico microforato, antistatico estraibile in PU espanso riciclato a celle aperte, traspirante con carboni attivi. ESD.

## SIZE: 35 / 48

Water-repellent mid-cut S3S safety shoes in technical polyester fabric. TPU toe cap and ergonomic heel support. 200J aluminium toe cap. Anti-puncture K-SOLE insert. Width 11. Stable Impact System cushioning technology. Air Mesh lining with a non-slip microfibre insert. Removable ergonomic antistatic insole in recycled open cell PU foam that is breathable thanks to activated carbon. ESD.



Chiusura stabile e sicura per un'allacciatura salda e impeccabile

Possibilità di cambiare colore dello sfilamento rapido

Possibilità di inserire un solo sfilamento rapido



# SHARK LEATHER MID

S3S FO SR SC ESD

[144656.C4115]



## TAGLIE DAL 35 AL 48

Calzatura di sicurezza mid-cut S3S idrorepellente in pelle bovina scamosciata. Supporto ergonomico del tallone e protezione della punta in TPU.

Puntale in alluminio 200J. Inserto antiperforazione K-SOLE. Calzata 11. Tecnologia di ammortizzazione Stable Impact System. Fodera in Air Mesh con antiscalzante in microfibra. Plantare anatomico microforato, antistatico estraibile in PU espanso riciclato a celle aperte, traspirante con carboni attivi. ESD.

## SIZE: 35 / 48

Water-repellent mid-cut S3S safety shoes in cowhide suede. TPU toe cap and ergonomic heel support. 200J aluminium toe cap. Anti-puncture K-SOLE insert. Width 11. Stable Impact System cushioning technology. Air Mesh lining with a non-slip microfibre insert. Removable ergonomic antistatic insole in recycled open cell PU foam that is breathable thanks to activated carbon. ESD.





**VISIONE 3000**

# **BREVETTO REGISTRATO**



L'ISI è un brevetto registrato, a testimonianza della nostra dedizione all'innovazione e alla tutela della proprietà intellettuale. Questo riconoscimento garantisce che le nostre soluzioni siano uniche e protette, consentendoci di offrire prodotti all'avanguardia e di qualità superiore ai nostri clienti.

*Brevetto di utilità numero  
202023000002067*

## **REGISTERED PATENT**

The ISI is a registered patent, demonstrating our dedication to innovation and intellectual property protection. This recognition ensures that our solutions are unique and protected, allowing us to offer cutting-edge, superior-quality products to our customers.

*Registered patent number  
202023000002067*



# NORMATIVE EUROPEE

Le nuove normative EN ISO 20345:2022 e EN ISO 20347:2022 hanno integrato nuovi requisiti specifici e supplementari. Alcuni sono stati rimossi o hanno subito delle modifiche.

Ecco i nuovi requisiti:

- PL – Resistenza alla perforazione (inserto non metallico)
- PS – Resistenza alla perforazione (inserto non metallico)
- C – Calzature parzialmente conduttive
- A – Calzature antistatiche
- HI – Isolamento del calore del fondo della calzatura
- CI – Isolamento dal freddo della calzatura
- E – Assorbimento di energia nella zona del tallone
- WR – Resistenza all'acqua
- M – Protezione del metatarso
- AN – Protezione del malleolo
- CR – Resistenza al taglio
- SC – Resistenza alla abrasione del copripuntale
- SR – Resistenza allo scivolamento (su pavimento in piastrelle di ceramica con glicerina)
- WPA – Penetrazione e assorbimento dell'acqua
- HRO – Resistenza al calore per contatto della suola
- FO – Resistenza della suola al contatto con idrocarburi
- LG – Calzatura adatta alle scale a pioli

Caratteristiche più importanti e significative nella norma EN ISO 20345:2022

## Resistenza allo scivolamento (SR)

I precedenti test riguardanti lo scivolamento 'SRC' (SRA + SRB) non saranno più utilizzati, la normativa prevede la modifica della procedura di esecuzione del test di scivolamento in condizioni diverse, chiamato 'SR' (vedere tabella in basso)

## Resistenza alla perforazione (P, PL, PS)

La resistenza alla perforazione nelle calzature in questa nuova versione della normativa viene divisa in tre differenti categorie:

**P** Resistenza alla perforazione con inserto metallico

**PL** Resistenza alla perforazione con inserto non-metallico (prova eseguita con chiodo Ø4,5mm)

**PS** Resistenza alla perforazione con inserto non-metallico (prova eseguita con chiodo Ø3,0mm)

## Resistenza della suola agli idrocarburi

Questo requisito è opzionale per tutte le classi di protezione. Se presente viene indicato con FO in marcatura.

## Penetrazione dell'acqua

Il requisito aggiuntivo WRU (water-resistant uppers), che descrive l'effetto idrorepellente della tomaia della calzatura, è stato modificato in WPA (Water penetration and absorption). I requisiti del tomaio richiesti rimangono invariati.

## LADDER GRIP – ADERENZA SU SCALA A PIOLI (LG)

Per una migliore aderenza alla scala pioli, la suola dovrà presentare una costruzione che rispetti i requisiti del famice previsti dalla normativa con un'altezza tacco di almeno 10 mm, altezza dei cramponi presenti nei famice di almeno 1,5 mm e di una superficie del famice stesso, di almeno 35 mm.

## Resistenza all'abrasione della punta (SCUFF CAP)

Viene predisposto un test di abrasione "Martindale" di 8.000 cicli al fine di determinare l'abrasione della punta; la punta non dovrà sviluppare fori in tutto il suo spessore.

## Resistenza della suola allo scivolamento EN ISO 20345:2022 e EN ISO 20347:2022

Simbolo di marcatura (SR)	Condizioni richieste previste dalla norma
<b>Resistenza</b> allo scivolamento su piastrella in ceramica con glicerina	≥ <b>0,19</b> calzatura inclinata verso il tacco di 7° ≥ <b>0,22</b> calzatura inclinata verso la punta di 7°
<b>Resistenza</b> allo scivolamento su piastrella in ceramica con acqua + NALS	≥ <b>0,31</b> calzatura inclinata verso il tacco di 7° ≥ <b>0,36</b> calzatura inclinata verso la punta di 7°

# NORMATIVE EUROPEE

Oltre ai Requisiti di Base ne sono previsti altri, come indicato nella tabella seguente, ad ogni requisito opzionale indicato nella marcatura di prodotto corrisponde una specifica protezione dal rischio associato:

SIMBOLO DI PROTEZIONE	EN ISO 20345:2022														EN ISO 20347:2022														Requisiti	
	SB	S1	S2	S3	S3L	S3S	S4	S5	S5L	S5S	S6	S7	S7L	S7S	OB	O1	O2	O3	O3L	O3S	O4	O5	O5L	O5S	O6	O7	O7L	O7S	EN ISO 20345:2022 + EN ISO 20347:2022	
Zona del tallone chiusa	O	X	X	X	X	X	X	X	X	X	X	X	X	X	O	X	X	X	X	X	X	X	X	X	X	X	X	X	X	La zona del tallone deve essere chiusa
Puntale resistente ad un urto di 200J	X	X	X	X	X	X	X	X	X	X	X	X	X	X	-	-	-	-	-	-	-	-	-	-	-	-	-	-		
Puntale resistente ad una compressione di 15 kN	X	X	X	X	X	X	X	X	X	X	X	X	X	X	-	-	-	-	-	-	-	-	-	-	-	-	-	-		
A Calzatura antistatica	O	X	X	X	X	X	X	X	X	X	X	X	X	X	O	X	X	X	X	X	X	X	X	X	X	X	X	X	Resistenza elettrica >100 kΩ e ≤1000 MΩ	
E Assorbimento di energia nella zona del tallone	O	X	X	X	X	X	X	X	X	X	X	X	X	X	O	X	X	X	X	X	X	X	X	X	X	X	X	X	Energia assorbita ≥20 J	
FO Resistenza agli idrocarburi della suola	O	O	O	O	O	O	O	O	O	O	O	O	O	O	O	O	O	O	O	O	O	O	O	O	O	O	O	O	Aumento di volume ≤12%	
WPA Assorbimento e penetrazione d'acqua del tomaio	O	-	X	X	X	X	-	-	-	-	X	X	X	X	O	-	X	X	X	X	-	-	-	-	X	X	X	X	Assorbimento ≤30% Penetrazione ≤0,2 g	
P Resistenza alla perforazione (con inserto antiperforazione metallico)	O	O	-	X	-	-	-	X	-	-	-	X	-	O	O	-	X	-	-	-	-	X	-	-	-	X	-	≥1100 N		
PL Resistenza alla perforazione (con inserto antiperforazione non metallico tipo PL)	O	O	-	-	X	-	-	-	X	-	-	-	X	-	O	O	-	-	X	-	-	-	X	-	-	-	X	-	A 1100 N nessuna perforazione	
PS Resistenza alla perforazione (con inserto antiperforazione non metallico tipo PS)	O	O	-	-	-	X	-	-	-	X	-	-	-	X	O	O	-	-	-	X	-	-	-	X	-	-	-	X	Forza media di perforazione ≥1100 N Forza singola di perforazione ≥950 N	
CI Isolamento dal freddo del fondo	O	O	O	O	O	O	O	O	O	O	O	O	O	O	O	O	O	O	O	O	O	O	O	O	O	O	O	O	Diminuzione di temperatura dopo 30 minuti a -17 °C ≤10 °C	
HI Isolamento dal calore del fondo	O	O	O	O	O	O	O	O	O	O	O	O	O	O	O	O	O	O	O	O	O	O	O	O	O	O	O	O	Aumento di temperatura dopo 30 minuti a 150 °C ≤22 °C	
C Calzatura parzialmente conduttiva	O	-	-	-	-	-	-	-	-	-	-	-	-	-	O	-	-	-	-	-	-	-	-	-	-	-	-	-	Resistenza elettrica ≤100 kΩ	
HRO Resistenza al calore per contatto della suola	O	O	O	O	O	O	O	O	O	O	O	O	O	O	O	O	O	O	O	O	O	O	O	O	O	O	O	O	Nessun segno di fusione e/o rottura	
AN Protezione del malleolo	O	O	O	O	O	O	O	O	O	O	O	O	O	O	O	O	O	O	O	O	O	O	O	O	O	O	O	O	Energia trasmessa: valore medio ≤10 kN valore singolo ≤15 kN	
WR Resistenza all'acqua della calzatura completa	O	O	-	-	-	-	-	-	-	-	X	X	X	X	O	O	-	-	-	-	-	-	-	-	X	X	X	X	Nessuna penetrazione d'acqua	
M Protezione metatarsale	O	O	O	O	O	O	O	O	O	O	O	O	O	O	-	-	-	-	-	-	-	-	-	-	-	-	-	-	Altezza residua dopo l'urto: misura 41 e 42 ≥40,0 mm	
CR Resistenza al taglio	O	O	-	O	O	O	-	O	O	O	-	O	O	O	O	O	-	O	O	O	-	O	O	O	-	O	O	O	Indice di resistenza al taglio ≥2,5	
SR Resistenza allo scivolamento (piano in ceramica ricoperto con glicerina)	O	O	O	O	O	O	O	O	O	O	O	O	O	O	O	O	O	O	O	O	O	O	O	O	O	O	O	O	≥0,19 (tacco 7°) - ≥0,22 (punta 7°)	
LG Calzature adatte alle scale a pioli	O	O	O	O	O	O	O	O	O	O	O	O	O	O	O	O	O	O	O	O	O	O	O	O	O	O	O	O	Resistenza all'abrasione del fiamme e dimensioni del fiamme adeguate all'uso su scale a pioli	
SC Resistenza all'abrasione del copripuntale	O	O	O	O	O	O	O	O	O	O	O	O	O	O	O	O	O	O	O	O	O	O	O	O	O	O	O	O	Nessun foro passante dopo 8000 cicli di abrasione	

X = Requisito obbligatorio per la categoria indicata

O = Requisito opzionale per la categoria indicata

- = Requisito non applicabile

SESSO  
WORK



# TECNOLOGIA ELASTICA AD OGNI PASSO

La nostra linea di solette in lattice rappresenta lo stato dell'arte nell'assorbimento degli impatti. Il lattice ad alta densità si adatta istantaneamente alla morfologia del piede, distribuendo la pressione in modo uniforme e proteggendo le articolazioni. Resistenti, anallergiche e naturalmente antibatteriche: le nostre solette sono la componente invisibile che trasforma una calzatura standard in un'esperienza di comfort professionale.



LAVORO



SPORT



TEMPO LIBERO



WORK



SPORT



FREE TIME

## ELASTIC TECHNOLOGY IN EVERY STEP

Our line of latex insoles represents state-of-the-art impact absorption. The high-density latex instantly adapts to the shape of the foot, distributing pressure evenly and protecting joints. Durable, hypoallergenic, and naturally antibacterial: our insoles are the invisible component that transforms standard footwear into a professional comfort experience.



- Confortevole
- Ammortizzante
- Anti shock
- Morbida
- Traspirante
- Lavabile

BLUE

Cod. 103A  
LATTICE



**TAGLIE DAL 35 AL 46**

**SIZE 35 - 46**

Soletta in schiuma di lattice. Spessore al tallone di 16mm con scarico calcaneare antishock. Ricoperta con materiale tecnico traspirante Ultra Dry Soft. Colla ecologica senza solventi.

Latex foam insole. 16mm heel height with shock-absorbing heel support. Covered with breathable Ultra Dry Soft technical material. Eco-friendly, solvent-free glue.





- Lattice 25 shore
- Ammortizzante
- Anti shock
- Morbida
- Traspirante
- Lavabile

**BROWN**

**Cod. 103C  
ALTO**



**TAGLIE DAL 35 AL 46**

**SIZE 35 - 46**

Soletta in schiuma di lattice. Spessore al tallone di 15mm con scarico calcaneare antishock. Rivestita in vera pelle scamosciata, conciata al vegetale. Colla ecologica senza solventi.

Latex foam insole. 15mm heel height with shock-absorbing heel support. Covered in genuine vegetable-tanned suede. Eco-friendly, solvent-free glue.





- Total Dry
- Ammortizzante
- Anti shock
- Ergonomico
- Traspirante
- Lavabile

GREEN

Cod. 115 V  
MEMORY



**TAGLIE DAL 35 AL 50**

**SIZE 35 - 50**

Soletta in schiuma di lattice. Spessore al tallone di 14mm con scarico calcaneare antishock. Può essere unita con Memory Foam di 2,5mm. Interfaccia con microfibra super assorbente. Colla ecologica senza solventi.

Latex foam insole. 14mm heel height with shock-absorbing heel support. Can be combined with 2.5mm memory foam. Super-absorbent microfiber interface. Eco-friendly, solvent-free glue.



VITA



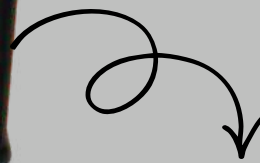
# TECNOLOGIA ELASTICA AD OGNI PASSO

Progettate per assecondare ogni tuo gesto, le nostre cinture combinano la traspirabilità del cotone di alta qualità con una struttura ergonomica studiata per distribuire la pressione in modo uniforme sulla vita. La possibilità di lavarle integralmente le rende ideali per un uso intensivo, assicurando un prodotto sempre rigenerato. È la scelta ideale per chi cerca un supporto affidabile che sappia scomparire addosso.

Passante regolabile



Fibbia in plastica



Resistente con  
doppia cucitura



## ELASTIC TECHNOLOGY IN EVERY STEP

Designed to accommodate your every movement, our belts combine the breathability of high-quality cotton with an ergonomic design to distribute pressure evenly across the waist. Their washable design makes them ideal for intensive use, ensuring a product that always looks fresh. It's the ideal choice for those seeking reliable support that disappears.

**METAL  
FREE**



# VITA 2.0

Cod. 100BL115  
/ 100BL135

Cod. 100NE115  
/ 100NE135



METAL  
FREE

## TAGLIE 115 CM / 135 CM

Cintura in poliestere e cotone con fibbia in materiale plastico  
Composizione: 35% cotone + 65% poliestere  
Peso: 245 gr/mq  
Taglie: S-L (115cm) / XL-XXXL (135cm)  
Imballo: 1/1

## SIZE 115 CM / 135 CM

Polyester and cotton belt with plastic buckle  
Composition: 35% cotton + 65% polyester  
Weight: 245 g/m<sup>2</sup>  
Sizes: S-L (115 cm) / XL-XXXL (135 cm)  
Packaging: 1/1



# VITA HV



Cod. 120GIA130  
Cod. 120ARA130



EN 20471



## TAGLIE UNICA / 130 CM

Cintura in poliestere e cotone con fibbia in materiale plastico  
Composizione: 60% cotone + 40% poliestere  
Peso: 250 gr/mq  
Taglie: UNICA (130cm)  
Imballo: 1/1

## SIZE UNIQUE / 130 CM

Polyester and cotton belt with plastic buckle  
Composition: 60% cotton + 40% polyester  
Weight: 250 g/m<sup>2</sup>  
Sizes: ONE SIZE (130 cm)  
Packaging: 1/1



# VITA PRO

Cod. 120CERT130



## TAGLIE UNICA / 130 CM

Cintura in poliestere e cotone con fibbia in materiale plastico  
Composizione: 60% cotone + 40% poliestere  
Peso: 250 gr/mq  
Taglie: UNICA (130cm)  
Imballo: 1/1

## SIZE UNIQUE / 130 CM

Polyester and cotton belt with plastic buckle  
Composition: 60% cotton + 40% polyester  
Weight: 250 g/m<sup>2</sup>  
Sizes: ONE SIZE (130 cm)  
Packaging: 1/1



# VISIONE 30000

FEEL SAFE  
BE SAFE

